

ARCTIS



Морозильный шкаф no-frost A 2495 GA6

Инструкция по эксплуатации

РемБитТех
Ремонт и установка бытовой техники

Уважаемая покупательница, уважаемый покупатель!

Перед тем, как Вы начнете пользоваться Вашим новым холодильником внимательно прочитайте, пожалуйста, настоящую "Инструкцию по эксплуатации". В ней содержится информация, важная для надежной эксплуатации и установки холодильника и для ухода за ним.

Пожалуйста, сохраните данную "Инструкцию" для того, чтобы в дальнейшем к ней при необходимости обращаться. Если холодильник перейдет к другому хозяину, передайте ему пожалуйста, также и эту "Инструкцию".

Настоящая инструкция по эксплуатации предназначена для нескольких технически близких, но частично по разному оборудованных моделей. Учитывайте, пожалуйста, только те указания, которые относятся к оборудованию Вашего холодильника.



Предупреждающий треугольный сигнал, а также слова **"Предупреждение!"**, **"Осторожно!"** **"Внимание!"** указывают на примечания, важные для Вашей безопасности или для работы холодильника. Пожалуйста, обязательно обращайтесь на них внимание.



1. Этот символ ведет Вас шаг за шагом при обслуживании прибора.

2.



Под этим знаком Вы найдете дополнительную информацию по обслуживанию и практическому применению прибора.



"Листиком клевера" помечены советы и примечания по экономичному и экологичному использованию холодильника.

Разъяснение специальных терминов, которые употребляются в "Инструкции", Вы найдете в самом конце "Инструкции"— в разделе "Специальные термины".

В "Инструкция по эксплуатации" имеется раздел "Что делать, если...", в котором вы найдете рекомендации по самостоятельному устранению возможных неполадок. Если эти рекомендации не приведут к желательному результату, обращайтесь, пожалуйста, в наш отдел сервиса.

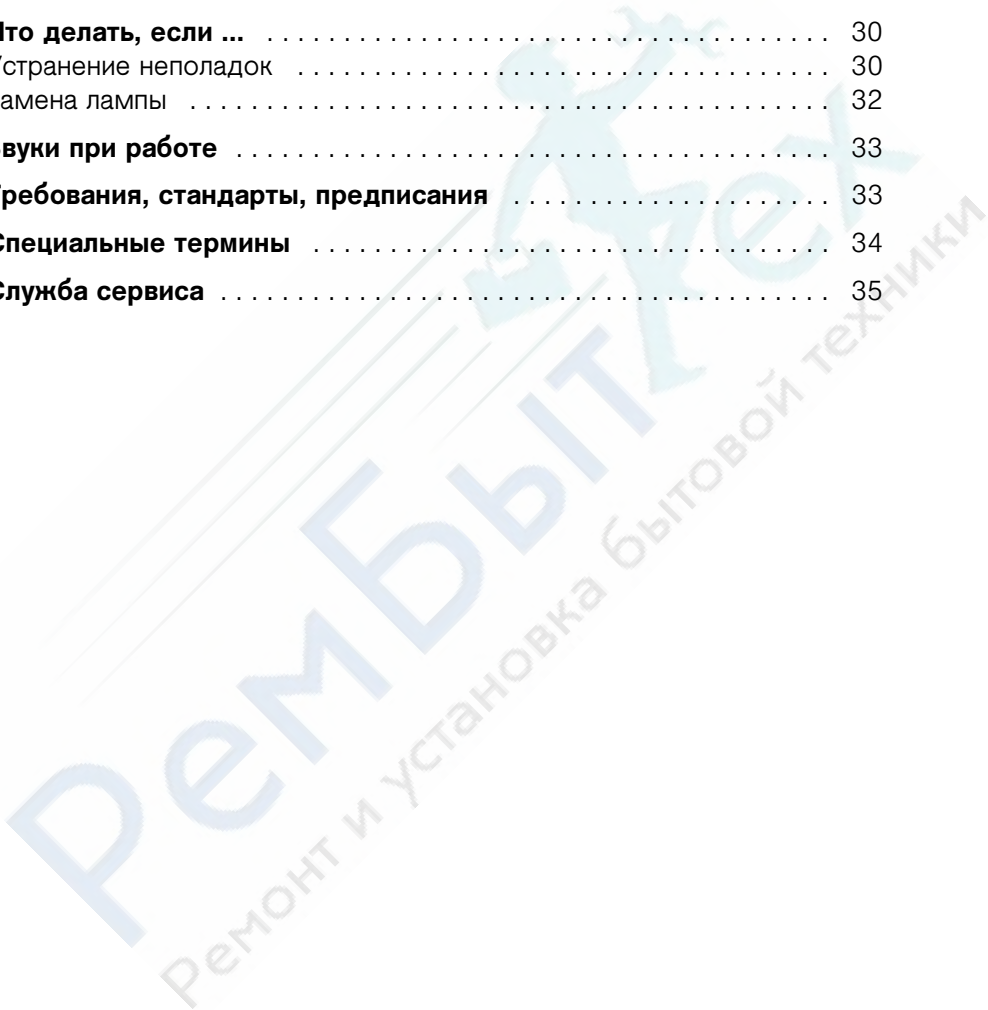
Напечатано на бумаге, изготовленной с учетом экологических требований.

- от экологического мышления к экологическим поступкам!

Содержание

Техника безопасности	5
Устранение отходов	8
Информация по упаковке холодильника	8
Выбрасывание старых холодильников	8
Транспортировка холодильника	9
Удаление транспортных предохранителей	9
Установка	10
Место установки	10
Холодильнику требуется воздух	11
Ровно установить холодильник	11
Электрическое подключение	12
Изменение стороны открывания дверцы	13
Система no-frost	15
Описание прибора	16
Внешний вид прибора	16
Аккумулятор холода	16
Регулировочная панель	17
Кнопки установки температуры	17
Указатели температуры	18
Кнопка функции быстрого замораживания "FROSTMATIC"	18
Кнопка "ПРЕДУПРЕЖДЕНИЕ ВЫКЛ."	19
Перед вводом в эксплуатацию	19
Ввод в эксплуатацию	20
Установка температуры	20
Открывание дверцы	21
Отключение холодильника	21
Контрольная и информационная система	22
Предупреждение "Открыта дверь"	22
Температурное предупреждение	22
Неполадки	23
Замораживание	24
Хранение замороженных продуктов	26

Приготовление кубиков льда	26
Символы продуктов/Календарь замораживания	27
Максимальная загрузка	27
Мытье и уход	28
Советы по сбережению электроэнергии	29
Что делать, если	30
Устранение неполадок	30
Замена лампы	32
Звуки при работе	33
Требования, стандарты, предписания	33
Специальные термины	34
Служба сервиса	35





Техника безопасности

Техника безопасности при обращении с нашими холодильными приборами соответствует общим правилам техники безопасности и положениям "Закона по безопасности приборов". Однако мы считаем, что обязаны ознакомить Вас со следующими указаниями по технике безопасности:

Правильная эксплуатация

- Холодильный агрегат предназначен для использования в домашнем хозяйстве. Предназначен для замораживания и хранения продуктов в замороженном виде, а также для приготовления льда. Если агрегат используется не по назначению, или не по правилам, производитель не несет ответственности за возможные повреждения.
- Переделка или изменения холодильного агрегата не допускаются из соображений безопасности.
- Если вы используете холодильный агрегат в производственных или других целях для хранения замороженных и замораживания пищевых продуктов, соблюдайте, пожалуйста, действующие в вашей отрасли законодательные нормы.

Перед первым вводом в эксплуатацию

- Проверьте, не был ли холодильник поврежден во время транспортировки. Поврежденный прибор ни в коем случае не должен быть подключен к электросети. В случае обнаружения повреждений Вам следует обратиться к Вашему поставщику.

Хладагент

Замкнутая система обращения хладагента содержит хладагент "изобутан" (R600a), высокоэкологичный, однако горючий природный газ.

- **Предупреждение** - При транспортировке и установке холодильника обязательно проследите, чтобы не были повреждены какие-либо части системы обращения хладагента.
- При повреждении системы обращения хладагента необходимо:
 - избегать открытого огня и источников воспламенения;
 - хорошо проветривать помещение, в котором стоит холодильник.

Меры по безопасности детей

- Части упаковки (такие, как полиэтиленовые пленки, стиропор) могут представлять опасность для детей. Угроза удушья! Упаковочные материалы следует держать в недоступном для детей месте!
- Перед тем, как выбросить Ваш старый отслуживший холодильник, позаботьтесь, пожалуйста, о том, чтобы он был приведен в состояние окончательной негодности. Вытащите штепсель, удалите сетевой кабель, замок с защелкой или задвижкой, если таковой есть, удалите или сломайте. Этим Вы воспрепятствуете тому, что играющие дети запрут себя в холодильнике (угроза удушья!) или попадут в какую-нибудь другую опасную для жизни ситуацию.
- Дети часто не осознают опасности, связанной с обращением с бытовой техникой. Поэтому Вам следует позаботиться об осуществлении необходимого контроля и не разрешать детям играть с холодильником.

Повседневная эксплуатация

- Сосуды с горючими газами или жидкостями могут от холода разгерметизироваться. Взрывоопасно! Поэтому не храните в холодильнике никаких предметов, содержащих горючие материалы, напр., распылительных баллончиков, патронов для дозарядки зажигалок и т.п.
- В морозильное помещение нельзя помещать бутылки и банки. При замораживании находящихся в них жидкостей они могут лопнуть, а если жидкости газированные, даже взорваться! Ни в коем случае не храните лимонады, соки, пиво, вино, шампанское и т.п. в морозильном помещении. Исключение: в морозильное помещение можно помещать высокоградусные спиртные напитки.
- Пищевой лед и кубики льда ни в коем случае не берите в рот сразу из морозильного помещения. Очень холодный лед может примерзнуть к губам или языку и поранить их.
- Не прикасайтесь к замороженным продуктам влажными руками. Руки могут примерзнуть.
- **Предупреждение** - Не используйте внутри холодильника никаких электроприборов, если на это нет разрешения изготовителя.
- **Предупреждение** - вентиляционные отверстия на поверхности прибора или на облицовке встраиваемой мебели не должны быть закрыты.

- **Предупреждение** - для ускорения процесса размораживания не следует применять никаких механических или искусственных вспомогательных средств, за исключением рекомендованных изготовителем.
- Перед мытьем и чисткой следует отключить холодильник, вынуть сетевой штепсель из электророзетки или же отключить или вывинтить квартирный предохранитель.
- Замороженные продукты, положенные сверху на холодильник, могут привести к тому, что из-за идущего от них холода в полости, где находятся электронные детали, образуется конденсационная влага. Если влага будет капать на эти детали, может произойти короткое замыкание. Поэтому не кладите замороженные продукты сверху на холодильник.
- Вынимая штепсель из электророзетки, ни в коем случае не тяните за кабель, всегда держитесь за штепсель.

Неполадки

- При обнаружении неполадок в приборе, первым делом загляните в раздел "Что делать, если..." настоящей "Инструкции". Если содержащиеся там указания не помогут устранить неполадку, пожалуйста, не пытайтесь самостоятельно производить дальнейший ремонт.
- Ремонт холодильника должен производиться только специалистами. Неквалифицированный ремонт может привести к возникновению значительной опасности. В случае необходимости произвести ремонт обращайтесь в приемный пункт специализированной торговли или нашей службы сервиса.

Устранение отходов

Информация по упаковке холодильника

Все используемые материалы соответствуют экологическим требованиям! Они не представляют опасности при хранении, их можно сжигать в специальном устройстве для сжигания мусора!

Материалы: синтетические материалы могут также использоваться повторно, они обозначены следующим образом:

>PE< для полиэтилена, напр., для внешней пленки или пакетов внутри.

>PS< для вспененного полистирола, напр., в частях мягкой прокладки, кот. вообще не содержит фторхлоруглеродов.

Картонные части изготовлены из старой бумаги, их следует снова сдать по месту приема макулатуры.

Выбрасывание старых холодильников

По соображениям охраны окружающей среды холодильники следует выбрасывать технически правильно. Это касается как Вашего старого холодильника, так и нового, после того, как он отслужит свой срок.



Предупреждение! Перед выбрасыванием старого отслужившего холодильника позаботьтесь, пожалуйста, о том, чтобы он был приведен в состояние невозможности дальнейшего использования. Вытащите штепсель, удалите сетевой кабель, замок с защелкой или задвижкой, если таковой есть, удалите или сломайте. Этим Вы воспрепятствуете тому, что играющие дети запрут себя в холодильнике (угроза удушья!) или попадут в какую-нибудь другую опасную для жизни ситуацию.

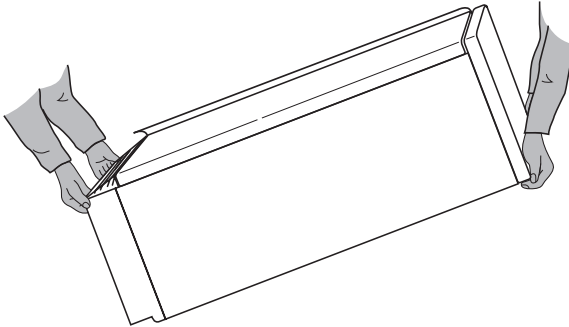
Указания по выбрасыванию:

- Прибор нельзя выбрасывать вместе с домовым или обычным крупногабаритным мусором.
- Замкнутая система обращения хладагента, особенно теплообменник на задней стенке холодильника, не должна быть повреждена.
- Информацию о датах забора подобного специального мусора или о местах его складирования Вы можете получить в местном управлении коммунального хозяйства или в районной администрации.

Транспортировка холодильника

Для транспортировки холодильника требуется два человека. Чтобы было удобнее ухватиться за холодильник, на цоколе и сзади наверху имеется по два специальных захвата.

1. Ухватить специальные захваты, как показано на рисунке, и таким образом передвигать холодильник.

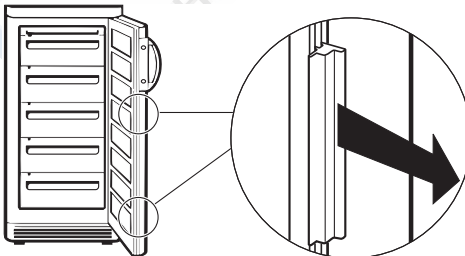


2. Чтобы задвинуть холодильник на предназначенное ему место, осторожно надавите на дверцу сверху и слегка отклоните холодильник назад. Таким образом вес холодильника будет приходиться на задние колесики, благодаря чему Вы сможете его легко двигать.

Удаление транспортных предохранителей

Холодильник и детали его внутреннего оборудования защищены от возможных повреждений при транспортировке.

1. Удалите из внутреннего помещения холодильника всю клейкую ленту и мягкие прокладки.
2. Удалите защитные части с уплотняющей прокладки дверцы.



Установка

Место установки

Холодильник должен стоять в хорошо проветриваемом и сухом помещении.

Температура окружающей среды оказывает воздействие на потребление электроэнергии и работу прибора.

Поэтому холодильник

- не следует ставить под прямые солнечные лучи;
- не следует ставить рядом с нагревательными приборами, плитами и другими источниками тепла;
- следует устанавливать только в таких местах, где температура окружающей среды соответствует тому климатическому типу, на который холодильник рассчитан.

Климатический тип указан на фирменной табличке, которая находится слева внутри холодильника.

Следующая таблица показывает соответствия значений температуры окружающей среды климатическому типу:

климатический тип	для температуры окружающей среды от
SN	+10 до +32 °С
N	+16 до +32 °С
ST	+18 до +38 °С
T	+18 до +43 °С

Если нельзя избежать установки рядом с источником тепла, следует соблюдать следующие минимальные расстояния между боковыми поверхностями приборов:

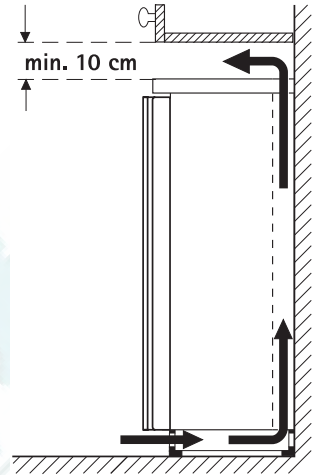
- 3 см от электронагревательных устройств;
- 30 см от масляного или угольного отопления.

При невозможности соблюдения этих расстояний необходимо разместить между нагревательным прибором и холодильником термозащитную плиту.

Холодильнику требуется воздух

Воздух поступает из-под двери через вентиляционные отверстия в цоколе, а выводится вверх вдоль задней стенки. Чтобы воздух мог свободно циркулировать, никогда не закрывайте и ничем не загораживайте эти вентиляционные отверстия.

Внимание! Если холодильник стоит, напр., под навесным шкафом, расстояние между холодильником и верхней мебелью должно быть минимум 10 см.




Ровно установить холодильник

1. Холодильник должен быть установлен горизонтально и прочно. Пожалуйста, компенсируйте неровности пола, откручивая или закручивая обе передние регулировочные ножки.

Электрическое подключение

Для электрического подключения требуется установленная предписанным образом штепсельная электророзетка с защитным контактом. Защита предохранителями должна составлять минимум 10 ампер.

Если после установки холодильника доступ к штепсельной розетке оказывается закрытым, нужно надлежащим образом установить возможность отключения прибора от сети (например, при помощи предохранителя, выключателя с предохранителями для защиты сети, автоматического предохранительного выключателя и т.п. с шириной размыкания контакта минимум 3 мм).

-  **1.** Перед вводом в эксплуатацию нужно проверить, соответствуют ли указанные на фирменной табличке холодильника напряжение подключения и род тока данным электросети по месту установки.

Напр.: Пер. ток 220 в ... 240 в 50 Гц или

220 в ... 240 в при бл. 50 Гц

(это значит: от 220 до 240 в переменного тока, 50 Гц)

Фирменная табличка находится слева внутри холодильника.

Внимание: В случае повреждения электропроводки подключения данного агрегата, ее замену должен произвести наш сервисный центр или другой специалист, имеющий соответствующую квалификацию, во избежание опасных ситуаций.

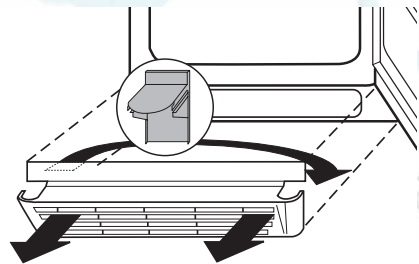
Изменение стороны открывания дверцы

Сторону открывания дверцы можно перенести справа (как это установлено изготовителем) налево, если этого требует месторасположение холодильника.

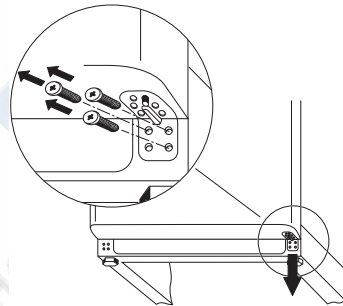


Предупреждение! Во время изменения стороны открывания дверцы холодильник должен быть отключен от сети. Перед началом этой процедуры выньте из сети сетевой штепсель.

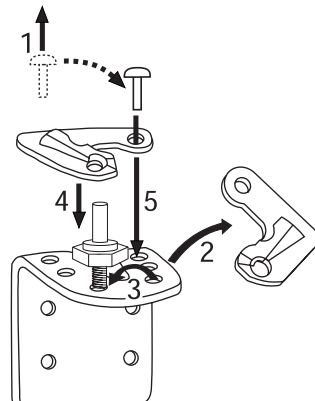
- 1.** Открыть дверь и выдвинуть вперед цокольную панель. Накладки для крепления дверцы на цокольной панели переставить слева направо. Закрыть дверь.



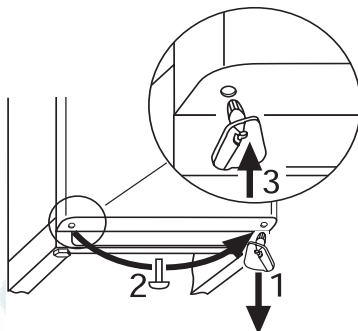
- 2.** При закрытой дверце морозильной камеры вывинтите винт с крестообразно-шлицевой головкой из нижнего крепления дверцы и снимите крепление движением вниз.



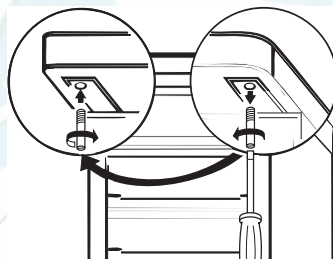
- 3.** Снять переднее крепление с дверной опоры (1, 2). Опорную шейку переставить из правого в левое отверстие (3). Установить имеющееся в комплекте поставки дверное крепление на опорные шейки (4, 5).



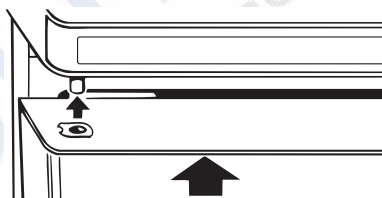
4. Снять нижнее правое дверное крепление (1). Заглушку дверной опоры переставить слева направо (2). Имеющееся в комплекте крепление установить на дверь внизу слева (3). Осторожно снять дверь вперед и поставить в сторону.



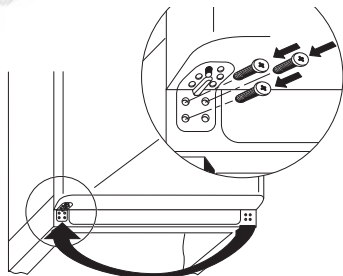
5. Переставьте верхнюю опорную шейку влево.



6. Осторожно надеть дверь на верхнюю опорную шейку и закрыть.

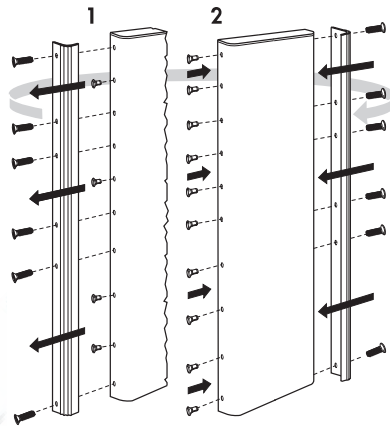


7. Установите и завинтите нижнее крепление дверцы с опорной шейкой слева снизу на дверце морозильной камеры.



8. Откройте дверцу морозильной камеры и наденьте цокольную панель.

9. Ручку дверцы переставить с левой стороны на правую и закрыть просверленные отверстия прилагаемыми штифтами-заглушками.

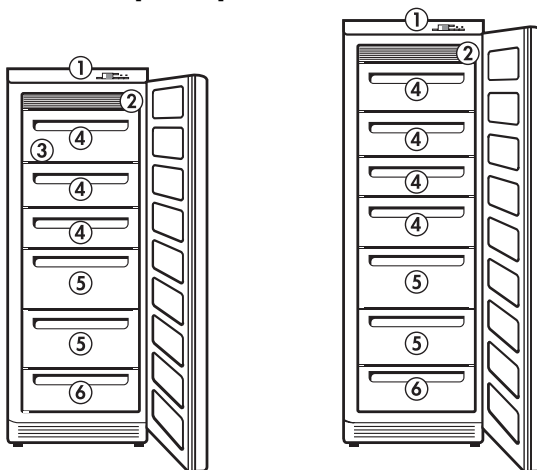


Система no-frost

С помощью холодного воздуха **no-frost-System** обеспечивает как замораживание свежих, так и хранение ранее замороженных, либо охлаждённых продуктов питания. Охлажденный испарителем воздух перемешивается и равномерно распределяется вентилятором по всему внутреннему пространству холодильника. Этот равномерно циркулирующий воздушный поток обеспечивает сухой климат и почти полное отсутствие колебаний и различий температуры внутри холодильника. Содержащаяся в воздухе влага оседает на поверхности испарителя в виде инея. По мере необходимости, испаритель оттаивает в полностью автоматическом режиме. Талая вода отводится наружу к компрессору и затем улетучивается под воздействием образующегося там тепла. Благодаря этому внутренняя поверхность агрегата и хранящиеся замороженные продукты остаются свободными от инея и образования льда. Нет необходимости в ручном размораживании.

Описание прибора

Внешний вид прибора



- ① Регулировочная панель
- ② Внутреннее освещение
- ③ Аккумулятор холода (не во всех моделях)
- ④ Холодильные отделения с откидной крышкой(-ами) и выдвижным ящиком
- ⑤ Макси-ящик
- ⑥ Выдвижной ящик (только для хранения)

Аккумулятор холода

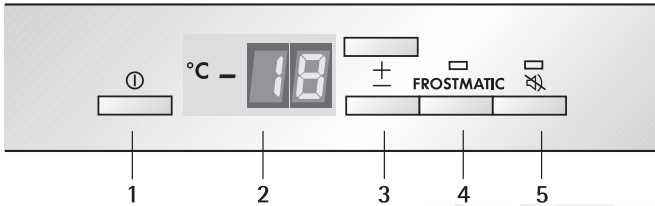
(не во всех моделях)

В агрегате находится аккумулятор холода. При замораживании аккумулятора холода соблюдать правила раздела “Перед вводом в эксплуатацию”.



В случае отключения тока или повреждения агрегата, аккумулятор холода предотвращает недопустимое нагревание замороженных продуктов на протяжении нескольких часов. Аккумулятор холода можно также временно использовать в качестве охлаждающего элемента для сумок-холодильников.

Регулировочная панель



- 1 Кнопка "ВКЛ./ВЫКЛ."
- 2 Указатель температуры
- 3 Кнопки установки температуры
- 4 Кнопка "FROSTMATIC", с индикатором включения функции FROSTMATIC-(желтый)
- 5 Кнопка "ПРЕДУПРЕЖДЕНИЕ ВЫКЛ. " с предупреждающим индикатором (красный)

Кнопки установки температуры



Установка температуры осуществляется с помощью кнопок „+“ (ТЕПЛЕЕ) и „-“ (ХОЛОДНЕЕ).

Нажатие на эти кнопки отражается на показании указателя температуры.

- При нажатии на одну из кнопок установки температуры „+“ (ТЕПЛЕЕ) и „-“ (ХОЛОДНЕЕ) показание указателя температуры переключается с фактической температуры на заданную температуру (показание температуры мигает).
- При каждом следующем нажатии на одну из этих кнопок заданная температура переставляется соответственно на 1 °C ниже или выше.
- Если дальнейшего нажатия на эти кнопки не происходит, прибл. через 5 секунд указатель температуры автоматически переключается на показание фактической температуры.

Понятие "заданная температура" означает:

Температура для морозильного помещения может быть.

Показание заданной температуры дается мигающими цифрами.

Понятие "фактическая температура" означает:

температура для морозильного помещения, которая достигнута на настоящий момент. Показание заданной температуры дается постоянно светящимися цифрами.

Указатели температуры



Указатели температуры могут показывать различную информацию.

- При нормальной работе холодильника они показывают температуру в морозильном помещении на настоящий момент (фактическую температуру).
- Во время установки желаемой температуры они показывают, мигая, установленную в настоящий момент для морозильного помещения температуру (заданную температуру).
- В случае, если замороженные продукты могли оттаять или растаять из-за временного отключения тока на длительное время, индикатор температуры показывает при нажатии клавиши ПРЕДУПРЕЖДЕНИЕ ВЫКЛ. максимальную температуру, до которой замороженные продукты нагрелись в момент возобновления подачи тока.
- Если в агрегате обнаружена неисправность, на индикаторе температуры появляется квадрат.

Кнопка функции быстрого замораживания "FROSTMATIC"

FROSTMATIC



Функция "FROSTMATIC" осуществляет быстрое замораживание свежих продуктов питания и одновременно предохраняет уже замороженные продукты питания от нежелательного повышения температуры в морозильном помещении.

1. Функция быстрого замораживания "FROSTMATIC" включается нажатием на кнопку "FROSTMATIC". Загорается желтая индикация.
2. Повторным нажатием на кнопку "FROSTMATIC" можно в любой момент вручную остановить работу функции быстрого замораживания "FROSTMATIC". Желтый индикатор гаснет. Если функция быстрого замораживания "FROSTMATIC" не будет отключена вручную, электронная система прибора отключит ее по прошествии 52 часов. Желтый индикатор погаснет.

Внимание! Пока включена функция FROSTMATIC, нельзя изменить ранее установленную номинальную температуру.

Кнопка “ПРЕДУПРЕЖДЕНИЕ ВЫКЛ.”



Кнопкой “ПРЕДУПРЕЖДЕНИЕ ВЫКЛ.” можно отменить предупреждающий звуковой сигнал, напр. предупреждение “Открытая дверь” при длительной загрузке или переключивании замороженных продуктов.

В случае температурного предупреждения индикатор температуры показывает при нажатии кнопки “ПРЕДУПРЕЖДЕНИЕ ВЫКЛ.” максимальную температуру, до которой нагрелся замороженный продукт в момент возобновления подачи электроэнергии.



Перед вводом в эксплуатацию




Перед подключением к сети и первым вводом в эксплуатацию прибор должен 30 минут просто постоять, если его транспортировка производилась в вертикальном положении. Если во время транспортировки, прибор находился в горизонтальном положении, то перед подключением он должен постоять 4 часа, чтобы дать маслу снова стечь в компрессор. Если этого не сделать, может испортиться компрессор.

1. Перед первым вводом в эксплуатацию вымойте, пожалуйста, внутреннее помещение холодильника и его внутреннее оборудование (см. раздел “Мытье и уход”).
2. Перед первым вводом в эксплуатацию агрегат необходимо правильно установить, руководствуясь главой “Установка”. Особенно следует обратить внимание на соответствие имеющегося напряжения и частоты электросети техническим характеристикам агрегата.
3. Вынуть аккумулятор холода из агрегата.
4. Аккумулятор холода положить в отделение или выдвижной ящик только после достижения оптимальной температуры $-18\text{ }^{\circ}\text{C}$, после чего заморозить его.
5. Примерно через 24 часа положить аккумулятор холода в переднюю часть верхнего отделения.
6. Оттаявшие аккумуляторы холода, напр., после мытья холодильника, замораживайте, пожалуйста, вышеописанным образом.

Ввод в эксплуатацию

-  1. Вставьте сетевой штепсель в электророзетку.
 2. Нажмите на кнопку ВКЛ./ВЫКЛ. Звучит предупреждающий сигнал и красный предупреждающий индикатор подает красный мигающий сигнал о том, что необходимая температура для хранения еще не достигнута. Включается компрессор и работает затем автоматически.
 3. Чтобы выключить предупредительный сигнал, нажмите на кнопку "ПРЕДУПРЕЖДЕНИЕ ВЫКЛ."
 4. Установите температуру на -18°C или ниже (см. раздел "Установка температуры").
-  Перед тем, как закладывать замороженные продукты, дождитесь, пока температура в морозильном помещении не достигнет -18°C или пока не погаснет красный предупредительный индикатор.

Установка температуры

-  1. Нажмите на кнопки „+“ (ТЕПЛЕЕ) и „-“ (ХОЛОДНЕЕ).
Указатель температуры переключается на мигающие цифры, означающие заданную в настоящий момент температуру.
 2. Для переключения на более высокие температуры нажать кнопку „+“ (ТЕПЛЕЕ) . Для переключения на более низкие температуры нажать кнопку „-“ (ХОЛОДНЕЕ) . Указатель температуры сейчас же начинает показывать измененную заданную температуру.
При каждом следующем нажатии на кнопку заданная температура переставляется соответственно на 1°C .
Регулируемый температурный диапазон: От -15°C до -24°C ступенями по 1°C .
Указание: С точки зрения науки о питании температура -18°C в морозильной камере рассматривается как достаточно низкая для хранения продуктов.
-  Если после установки нужной температуры не происходит дальнейшего нажатия на эти кнопки, прибл. через 5 секунд указатель температуры автоматически переключается на показание фактической температуры. Показание температуры перестает мигать и переключается на постоянно светящиеся цифры.


Внимание! Проверяйте, пожалуйста, регулярно по красному предупредительному индикатору и по указателю температуры, как поддерживается температура хранения.

Открывание дверцы

После того, как Вы закроете дверцу работающего прибора, ее немедленное повторное открывание будет невозможно, потому что при закрывании дверцы образуется вакуум, который не дает открыть дверцу до тех пор, пока не произойдет выравнивания давления. Через несколько минут Вы снова можете открыть дверцу.

Отключение холодильника

Для обеспечения сохранности замороженных продуктов агрегат защищен против случайного отключения (защита от детей).


-  **1.** Для отключения нажать и держать кнопку ВКЛ./ВЫКЛ. в течение 1 секунды.

На индикаторе температуры выполняется так называемый “Обратный отсчет”, счет при этом идет в обратную сторону от “3” до “1”. На “1” агрегат отключается. Индикатор температуры гаснет.

Указание:

Заданные установки не могут быть изменены в результате отключения от электросети или перерыва в электропитании. При подключении к электросети, прибор начинает работать при параметрах, которые были заданы до его отключения.

Если холодильник надо отключить на долгое время:

-  **1.** Отключить агрегат, для этого нажать и держать кнопку ВКЛ./ВЫКЛ. (см.выше).
- 2.** Выньте сетевой штепсель из электророзетки или же отключите или вывинтите предохранитель.
- 3.** Основательно вымыть агрегат (см. раздел “Мытье и уход”).
- 4.** Дверь оставить открытой, чтобы не образовывались запахи.

Контрольная и информационная система

Контрольная и информационная система состоит из индикатора температуры, оптического предупреждающего индикатора и акустического предупреждающего устройства.

Система предупреждает:

- если дверь агрегата остается открытой более 80 секунд;
- если в морозильной камере слишком высокая температура;
- в случае неисправности агрегата.

Предупреждение “Открыта дверь”

Если дверь морозильной камеры открыта дольше, чем примерно 80 секунд, загорается предупреждающий индикатор и звучит предупреждающий сигнал.

Если для загрузки или перекладывания продуктов вам необходимо больше времени, вы можете на 80 секунд отключить предупреждающий сигнал нажатием кнопки ПРЕДУПРЕЖДЕНИЕ ВЫКЛ.

Предупреждающий индикатор гаснет при закрывании двери.

Температурное предупреждение

Мигают предупреждающий индикатор, температурный индикатор, и звучит предупреждающий сигнал, если температура в морозильной камере выше, чем $-11\text{ }^{\circ}\text{C}$.

Повышение температуры обычно вызвано следующими причинами:

- частое или длительное открывание двери;
- закладка большого количества теплых продуктов;
- высокая окружающая температура;
- какая-либо неисправность агрегата.

 **1.** С помощью кнопки “ПРЕДУПРЕЖДЕНИЕ ВЫКЛ.”. Вы можете отключить предупредительный сигнал.

Указатель температуры для морозильной камеры перестает мигать и показывает максимальную температуру, возникшую в морозильной камере во время предупредительной сигнализации. Приблизительно через 5 секунд указатель температуры снова начинает показывать температуру в морозильной камере на настоящий момент.

i До тех пор, пока действительная температура морозильной камеры ниже -11°C , значение наивысшей температуры, достигнутой в момент температурной тревоги в морозильной камере, сохраняется в памяти, и его можно всегда отменить кнопкой ПРЕДУПРЕЖДЕНИЕ ВЫКЛ.

Когда температура в морозильной камере становится выше -11°C , предупреждающий сигнал выключается автоматически.

Предупреждающий индикатор продолжает мигать.

Если теперь нажать кнопку ПРЕДУПРЕЖДЕНИЕ ВЫКЛ, то предупреждающий индикатор выключается. Кроме того, индикатор температуры в течение пяти секунд показывает максимальную температуру, до которой нагрелся замороженный продукт. После этого индикатор переключается на фактическую температуру морозильной камеры. Сохраненная в памяти максимальная температура теперь удалена.

Внимание! При подозрении, что продукты питания подтаяли или оттаяли, Вам следует проверить качество продуктов питания и возможность их дальнейшего использования.

Неполадки


Если электронные приборы агрегата распознали технический дефект, который должна устранить сервисная служба, индикатор температуры показывает квадрат в нижней части индикатора температуры. Мигает предупреждающий индикатор. Агрегат продолжает работать в аварийном режиме.


Замораживание

Кроме нижнего выдвижного ящика, который служит только для хранения, все остальные отделения и выдвижные ящики пригодны для замораживания небольших количеств продуктов. Для замораживания большого количества продуктов лучше всего подходят оба верхних отделения.

Внимание!

- Перед замораживанием продуктов питания в морозильном помещении должна быть достигнута фактическая температура -18°C или ниже.
- Пожалуйста, принимайте во внимание указанный на фирменной табличке предел морозильной способности. Пределом морозильной способности называется количество свежих пищевых продуктов, возможное к замораживанию в течение 24 часов. В случае, если Вы замораживаете свежие продукты в течение нескольких дней подряд, загружайте, пожалуйста, только от 2/3 до 3/4 указанного на фирменной табличке количества.
- При необходимости заморозить большое количество пищевых продуктов, следует положить замороженный аккумулятор холода спереди в верхнем ящике морозильной камеры.
- Не замораживать теплые продукты. Теплые продукты предварительно охладить, во избежание интенсивного образования льда и повышенного энергопотребления.
- Однажды размороженные продукты питания ни в коем случае нельзя замораживать во второй раз, если из них не были приготовлены готовые блюда (жареные или вареные).

 **1.** При использовании максимальной морозильной мощности — 24 часа (при небольшом количестве продуктов достаточно 4-6 часов) нажмите кнопку "FROSTMATIC". Загорится желтый индикатор.

 Нажатие кнопки "FROSTMATIC" не требуется при небольших (до 3 кг) количествах замораживаемых пищевых продуктов.

2. Перед замораживанием продукты питания следует хорошо (воздухонепроницаемо) запаковать, чтобы они не высыхали, не теряли вкуса и не пропитывали своим запахом другие замороженные продукты.

Осторожно! Не прикасайтесь к замороженным продуктам влажными руками. Руки могут примерзнуть.

3. Упакованные продукты положить в отделения или ящики. Еще не замороженные продукты не должны соприкасаться с уже замороженными, это может привести к оттаиванию замороженных продуктов.



Повторным нажатием на кнопку "FROSTMATIC" можно в любой момент вручную остановить работу функции быстрого замораживания "FROSTMATIC". Желтый индикатор гаснет. Если функция быстрого замораживания "FROSTMATIC" не будет отключена вручную, электронная система прибора отключит ее по прошествии 50 часов. Желтый индикатор погаснет.

Советы:

- Для упаковки замороженных продуктов годятся:
 - Полиэтиленовые пакеты для замороженных продуктов и полиэтиленовая пленка;
 - специальные баночки для замороженных продуктов;
 - алюминиевая фольга, особо прочная.
- Чтобы запаковать пакет или пленку, подходят: пластиковые зажимы, круглые резинки или клейкая лента.
- Перед тем, как запаковать пакет или пленку, следует выдавить из них воздух, потому что он приводит к высыханию замороженных продуктов.
- Упаковкам следует придать плоскую форму — так они быстрее замерзают.
- Баночки для замороженных продуктов не следует заполнять до краев жидкими или кашеобразными пищевыми продуктами, т.к. жидкости при замораживании увеличиваются в объеме.

Указание для контрольных органов:

Пакеты с документацией по запланированным мощностям замораживания или времени размораживания могут быть затребованы непосредственно у изготовителя.

Хранение замороженных продуктов

Внимание! Перед тем, как Вы в первый раз положите замороженные продукты в морозильное помещение, в нем уже должна быть достигнута температура хранения замороженных продуктов: -18 °С.

- Чтобы продукты не высыхали, не теряли вкуса и не пропитывали своим запахом другие продукты, складывайте их в морозильное помещение только в запечатанном виде.
- Учитывайте время хранения или же срок годности купленных замороженных продуктов.



По возможности сортируйте продукты перед тем, как разложить их по ящикам. Это поможет Вам быстро найти нужные продукты, не держать дверцу долго открытой и, следовательно, сэкономить электроэнергию.

Приготовление кубиков льда

1. Форму для кубиков льда (входит в объем поставки не для всех моделей) наполнить на 3/4 холодной водой, поставить на поднос для замораживания или в ящик и оставить замораживаться.
2. Чтобы высвободить готовые кубики льда, форму для кубиков льда следует перегнуть или недолго подержать под проточной водой.

Внимание! Если форма для кубиков льда примерзла, ни в коем случае не подцепляйте ее заостренными или острыми предметами. Чтобы вынуть примерзшую форму, используйте черенок ложки или подобные этому предметы.

Символы продуктов/Календарь замораживания

(не при всех моделях)

- Символы на ящиках обозначают различные типы замороженных пищевых продуктов.



- Цифры указывают время хранения в месяцах для каждого типа продуктов питания. Верхний или нижний показатель срока хранения для того или иного пищевого продукта зависит от качества продукта и от предварительной обработки продукта перед его замораживанием. Для продуктов с высоким содержанием жира всегда годится нижний показатель.

Максимальная загрузка

Для того, чтобы уложить большое количество продуктов, или громоздкие продукты, вы можете вынуть выдвижной ящик (кроме нижнего ящика и верхней отсек с откидной крышкой, которые необходимы для хорошей циркуляции воздуха) и решетки для хранения, и уложить продукты прямо на решетки.

При вынутых ящиках замороженные продукты не должны выступать за отметку границы загрузки на переднем крае решеток для укладки.

Мытье и уход

По соображениям гигиены внутреннее помещение холодильника и внутреннее оборудование следует регулярно очищать и мыть.




Предупреждение!

- Во время чистки и мытья прибор должен быть отключен от электросети. Опасно! Напряжение! Перед началом мытья отключить холодильник и вынуть сетевой штепсель из электророзетки или же отключить или вывинтить предохранитель.
- Ни в коем случае не чистить холодильник с помощью устройств чистки паром. Это может привести к попаданию влаги в электрические детали холодильника. Опасно! Напряжение! Горячий пар может повредить пластмассовые части.
- Холодильник должен хорошо высохнуть перед тем, как он снова будет включен.

Внимание!

- Эфирные масла и органические растворители могут повредить пластмассовые части. К ним относятся, напр.:
 - сок лимонных или апельсиновых корок;
 - масляная кислота;
 - моющие средства, содержащие уксусную кислоту.Подобные вещества не должны соприкасаться с деталями холодильника.
- Не применяйте никаких активных химических моющих средств.

-  1. Прибл. за 12 часов до начала размораживания нажмите кнопку "FROSTMATIC", чтобы замороженные продукты промерзли с запасом на время прекращения работы морозильного помещения.

Осторожно! Не прикасайтесь к замороженным продуктам влажными руками. Руки могут примерзнуть.

2. Вынуть глубоко замороженные продукты, завернуть в несколько слоев газетной бумаги и в закрытом виде хранить в прохладном месте.
3. Отключить агрегат, для этого нажать и держать кнопку ВКЛ./ВЫКЛ.

4. Вынуть штекер из розетки или отключить/ вывинтить предохранитель.
5. Затем вымыть агрегат вместе с внутренним оборудованием тряпкой, смоченной в теплой воде. По необходимости добавить немного обычного средства для мытья посуды..
6. В конце промыть чистой водой и вытереть досуха.



Пыль, скапливающаяся на конденсаторе, понижает холодильную мощность и повышает расход электроэнергии. Поэтому раз в год следует осторожно очищать находящийся на задней стенке холодильника конденсатор мягкой щеточкой или пылесосом.

7. После того, как все хорошо высохнет, снова включите холодильник.



Советы по сбережению электроэнергии

- Не ставьте холодильник рядом с плитами, отопительными и другими нагревательными приборами. При высокой температуре окружающей среды компрессор включается чаще и работает дольше.
- Обеспечивайте достаточное проветривание и вентиляцию цоколя и задней стенки холодильника. Никогда не загораживайте вентиляционные отверстия.
- Не ставьте в холодильник разогретую пищу, сначала давайте ей остыть.
- Не держите дверь открытой дольше, чем нужно.
- Не устанавливайте в холодильнике температуру ниже, чем необходимо.
- Глубоко замороженные продукты положить для оттаивания в холодильник. Холод глубоко замороженных продуктов будет использован для охлаждения холодильника.
- Следите за чистотой конденсатора на задней стенке холодильника.

Что делать, если ...

Устранение неполадок

Может быть, в случае неполадки речь идет о какой-нибудь незначительной неисправности, которую Вы сами сможете устранить с помощью нижеследующих рекомендаций. Пожалуйста, не пытайтесь самостоятельно производить дальнейший ремонт, если нижеследующая информация не помогла Вам устранить неполадку.



Предупреждение! Ремонт холодильника должен производиться только специалистами. Неквалифицированный ремонт может подвергнуть владельца холодильника значительной опасности. В случае необходимости произвести ремонт обращайтесь в приемный пункт специализированной торговли или нашей службы сервиса.

Неполадка	Возможная причина	Устранение
Агрегат не работает, индикатор температуры темный.	Прибор не включен.	Включите прибор.
	Сетевой штепсель не вставлен в электророзетку или нет контакта.	Сетевой штепсель вставить в электророзетку.
	Предохранитель отошел или неисправен.	Проверить предохранитель, в случае необходимости заменить.
	Дефектная электророзетка.	Неполадки в электросети должен устранять специалист.
Внутреннее освещение не функционирует.	Неисправная лампа.	Пожалуйста, прочитайте в настоящем разделе параграф "Смена лампы".
Мигает предупреждающий индикатор, температурный индикатор показывает температуру ниже -11°C , дверь закрыта.	Температурное предупреждение Замороженные продукты нагрелись настолько, что они могли оттаять или растаять.	Смотреть в разделе "Контрольная и информационная система".

Неполадка	Возможная причина	Устранение
Мигает предупреждающий индикатор, звучит предупреждающий сигнал, индикатор температуры показывает температуру выше -11 °С, дверь закрыта.	Температурное предупреждение Замороженные продукты нагрелись настолько, что они могли оттаять или растаять.	Смотреть в разделе "Контрольная и информационная система".
Мигает предупреждающий индикатор, температурный индикатор показывает квадрат.	Обнаружена функциональная неисправность.	Записать данные о неисправности и сообщить об этом в сервисный центр. Не открывать больше дверь агрегата.
Температура морозильного помещения недостаточно низкая.	Неправильно установлена температура.	Пожалуйста, обратитесь к разделу "Установка температуры".
	Дверца была долгое время открыта.	Не держите дверь открытой дольше, чем нужно.
	В течение последних 24 часов было загружено слишком большое количество теплых продуктов питания.	Нажмите кнопку "FROSTMATIC".
	Прибор стоит рядом с источником тепла.	Подробнее см. в разделе "Место установки".
Прибор слишком сильно индевет, возможно, также и на уплотнении дверцы.	Уплотнение дверцы недостаточно герметично (может случиться после замены упора дверцы).	Осторожно нагреть уплотнение дверцы в негерметичных местах с помощью фена (не выше, чем до прибл. 50 °С). Одновременно таким образом сформовать рукой нагретое уплотнение дверцы, чтобы оно стало снова безупречно прилегать.

Неполадка	Возможная причина	Устранение
Необычные звуки.	Прибор не стоит прямо.	Подъюстировать передние регулировочные ножки.
	Прибор соприкасается со стеной или с другими предметами.	Несколько отодвинуть прибор.
	Какая-либо деталь на задней стенке прибора, напр., труба, касается другой детали прибора или стены.	В случае необходимости осторожно отогнуть эту деталь.
После нажатия кнопки "FROSTMATIC" или установки нового значения температуры компрессор не начинает немедленно работать.	Это нормально, никаких неполадок нет.	Через некоторое время компрессор начинает работать сам.

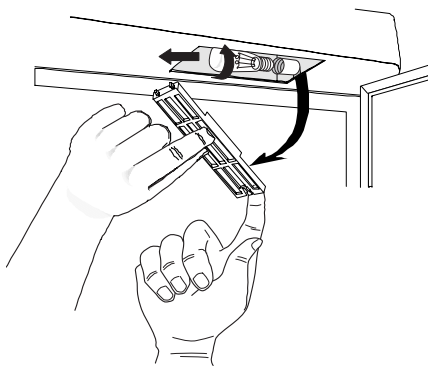
Замена лампы



Предупреждение! Напряжение! Перед сменой лампы отключить прибор и вынуть сетевой штепсель из электророзетки или же отключить или вывинтить предохранитель.

Технические параметры лампы: 220-240 В, макс. 25 Вт, патрон Е 14

1. Для отключения нажать и держать кнопку ВКЛ./ВЫКЛ. в течение 1 секунды.
2. Вынуть сетевой штепсель.
3. Для замены лампы сжать защитную решетку как показано на рисунке и снять ее.
4. Заменить неисправную лампу.
5. Снова поставить защитную решетку.



Звуки при работе

Следующие звуки характерны для работы холодильников:

- **Щелчок**

Каждый раз, когда компрессор включается или выключается, слышится щелчок.

- **Гудение**

Когда компрессор работает, Вы слышите гудящий звук.

- **Бульканье/журчание**

Когда хладагент попадает в тонкие трубы, возникает булькающий или журчащий звук. Этот звук слышен также некоторое время после отключения компрессора.

Требования, стандарты, предписания

Холодильник предназначен для домашнего хозяйства и произведен с учетом действующих норм по бытовой технике. При его изготовлении особое внимание уделялось соблюдению необходимых требований "Закона по безопасности приборов" (GSG), "Предписаний по мерам предотвращения несчастных случаев для холодильных установок" (VBG 20) и "Предписаний Союза немецких электротехников" (VDE).

Замкнутый холодильный цикл проверен на герметичность.



Данный прибор соответствует следующим предписаниям ЕС:

- 73/23/EWG от 19.2.1973 "Предписания по низкому напряжению"

- 89/336/EWG от 3.5.1989

(включая "Поправки к Предписаниям" 92/31/EWG) –

"Предписания" EMV

Специальные термины

- **Хладагент**

Жидкости, применяемые для производства холода, называются хладагентами. У них относительно низкая точка кипения, настолько низкая, что тепло, исходящее из положенных в холодильник продуктов, может привести к кипению или испарению хладагента.

- **Система обращения хладагента**

Замкнутая система обращения хладагента, в которой находится хладагент. Основные элементы системы обращения хладагента – это испаритель, компрессор, конденсатор, а также система труб.

- **Испаритель**

В испарителе испаряется хладагент. Как и все жидкости, хладагент потребляет при испарении тепло. Это тепло оттягивается из холодильника, поэтому испаритель размещен внутри холодильника или закреплен непосредственно за внутренней стенкой и таким образом невидим.

- **Компрессор**

Компрессор выглядит как маленький бочонок. Он приводится в действие встроенным электромотором и расположен сзади в цокольной части холодильника. Функцией компрессора является вытягивание парообразного хладагента из испарителя, уплотнение хладагента и передача его в конденсатор.

- **Конденсатор**

Конденсатор обычно имеет форму решетки. В конденсаторе конденсируется уплотненный в компрессоре хладагент. При этом высвобождается тепло, которое отдается в воздух через поверхность конденсатора. Поэтому конденсатор обычно расположен снаружи, на задней стенке холодильника.

Служба сервиса

Если Вы не сможете устранить возникшую поломку с помощью настоящей "Инструкции по эксплуатации", обратитесь, пожалуйста, в отделы специализированной торговли или в наш отдел сервиса. Адреса или номера телефонов указаны в прилагающейся брошюре "Гарантийное обслуживание/отделы сервиса".

Возможность заблаговременно подготовить необходимые запчасти поможет сэкономить время и расходы. Поэтому укажите, пожалуйста, следующие данные Вашего прибора:

- Маркировка модели

- Номер изделия (PNC)

- Заводской номер (S-No.)

Эти данные указаны на фирменной табличке, которая находится слева внутри холодильника. Чтобы Вы всегда могли быстро найти эти данные, мы рекомендуем вписать их на эту страницу.

Примечание: За ложный вызов службы сервиса взимается плата также и во время действия гарантийного срока.

 **From the Electrolux Group. The world's No.1 choice.**

The Electrolux Group is the world's largest producer of powered appliances for kitchen, cleaning and outdoor use. More than 55 million Electrolux Group products (such as refrigerators, cookers, washing machines, vacuum cleaners, chain saws and lawn mowers) are sold each year to a value of approx. USD 14 billion in more than 150 countries around the world.

AEG Hausgeräte GmbH
Postfach 1036
D-90327 Nürnberg

<http://www.aeg.hausgeraete.de>

© Copyright by AEG

818 2104 – 00/3 - 1002

Право на изменения сохраняется
<http://rembitteh.ru/>